

Ударопрочные корпуса "RAM box" для агрессивных условий эксплуатации



Предназначены для обеспечения надежной защиты электроники и электротехнических устройств от агрессивного воздействия окружающей среды.

Доступны 8 типоразмеров корпусов в различных исполнениях: с прозрачными и непрозрачными крышками.

Корпуса изготавливаются из высококачественного поликарбоната, обладающего высокой степенью сопротивления к воспламенению и различным внешним механическим воздействиям.

Широкий ассортимент дополнительных аксессуаров и совместимость с другими сериями продукции ДКС, такими как жесткие и гофрированные трубы серий "Octopus" и "Express", гарантируют многочисленные возможности для монтажа корпусов на объекте.

Значительный диапазон рабочих и монтажных температур и неподверженность коррозии обеспечивают безотказную работу оборудования в самых тяжелых условиях эксплуатации.

Технические характеристики

Характеристики	Значения
Степень пыле- и влагозащиты	IP67
Степень защиты от механических ударов	IK09 (10 Дж)
Класс изоляционной защиты	II
Материал	поликарбонат
Материал уплотнителя	полиуретан
Температура монтажа, °C	от -40 до +60
Температура эксплуатации, °C	от -80 до +100 (УХЛ1)
Кратковременное воздействие	до +160 °C
Рабочее/номинальное напряжение	~ 650V / ~ 1000V
Устойчивость к ультрафиолету	устойчив

	Для оснований и непрозрачных крышек	Для прозрачных крышек
Цвет	серый RAL 7035	-
Способность к самозатуханию (по категориям UL94)	V0	V2
Сопротивление высоким температурам (тест раскаленной проволокой согласно МЭК 695-2-1)	960 °C	750 °C

Ударопрочные корпуса

Назначение:

- для защиты размещенного оборудования от агрессивного воздействия окружающей среды.

Отличительные особенности:

- цвет – серый RAL 7035.

Комплект поставки:

- пластиковые винты для крепления крышки к корпусу;
- втулки под пластиковые винты (для крышек высотой 21 мм) или пластиковые заглушки (для крышек высотой 35 мм);
- забивные втулки с внутренней резьбой М6 для монтажа оборудования внутри корпуса.

Чертежи:

- см. на диске.

Длина, мм	Ширина, мм	Высота корпуса, мм	Высота крышки, мм	Код	
				корпус с фланцами с непрозрачной крышкой	корпус с фланцами с прозрачной крышкой
300	150	125	21	531210	531211
		125	35	531310	531311
300	200	125	21	532210	532211
		125	35	532310	532311
400	200	125	21	542210	542211
		125	35	542310	542311
600	300	125	21	563210	563211
		125	35	563310	563311

Аксессуары для ударопрочных корпусов
Монтажные платы

Назначение:

- для монтажа оборудования.

Материал:

- оцинкованная сталь.

Комплект поставки:

- монтажная плата, винты для фиксации платы внутри корпуса.

Примеры монтажа:

- стр. 43.

Чертежи:

- см. на диске.

Размер, мм	Толщина металла, мм	Код
300x150	1,5	503310
300x200	1,5	503320
400x200	1,5	503420
600x300	2	503630

Петля стандартная



Назначение:

- для крепления крышки.

Отличительные особенности:

- монтаж петель возможен на крышки высотой 35 мм;
- для фиксации крышки в закрытом состоянии рекомендуется использование комплекта для замка (код 502003).

Материал:

- поликарбонат.

Наименование	Упаковка, шт.	Код
Стандартные петли	10	502001

Петля раздвижная



Назначение:

- для крепления крышки.

Отличительные особенности:

- монтаж петель возможен на крышки высотой 35 мм;
- для фиксации крышки в закрытом состоянии можно использовать как винты, входящие в комплект, так и комплекты для замка (код 502003).

Материал:

- поликарбонат.

Наименование	Упаковка, шт.	Код
Петля раздвижная	10	502002

Полиуретановый уплотнитель



Назначение:

- для герметизации соединений.

Материал:

- вспененный полиуретан.

Отличительные особенности:

- используется при объединении корпусов для построения модульных систем и при установке фланцевых заглушек;
- место стыка необходимо промазать герметиком.

Инструкция по монтажу:

- стр. 43.

Пример монтажа:

- стр. 45.

Наименование	Кол-во в упаковке, м	Код
Уплотнитель для фланца	3	501012

Комплект замка



Назначение:

- для опломбирования корпуса.

Отличительные особенности:

- монтаж петель возможен на крышки высотой 35 мм.

Материал:

- поликарбонат.

Наименование	Упаковка, шт.	Код
Комплект замка	1	502003

Фланцевая заглушка



Назначение:

- для блокировки выбитого фланца.

Отличительные особенности:

- степень защиты – IP67;
- при монтаже фланцевой заглушки на фланец для сохранения пыле- и влагозащиты корпуса необходимо установить уплотнитель для фланца (код 501012).

Материал:

- поликарбонат.

Комплект поставки:

- винты для крепления заглушки и специальный срединный прижим (только для заглушки типа "С").

Наименование	Размеры, мм	Код
Фланцевая заглушка тип А	73x88	501001
Фланцевая заглушка тип В	123x88	501002
Фланцевая заглушка тип С	223x88	501003

Таблица соответствия фланцевых заглушек в зависимости от типоразмера корпуса

Заглушка по длине	Габариты корпуса "RAM box", мм		Заглушка по ширине
	длина	ширина	
501003	300	150	501001
501003	300	200	501002
2x501002	400	200	501002
2x501003	600	300	501003

При монтаже фланцевой заглушки на фланец, для сохранения IP, необходимо установить уплотнитель для фланца (код 501012).

Комплект крепления к столбам



Назначение:

- для крепления корпусов к столбам.

Материал:

- профиль: оцинкованная сталь 2 мм;
- стяжные хомуты: нержавеющая сталь AISI 304, 19x0,7 мм (ШxТ).

Отличительные особенности:

- максимальный диаметр столба до 200 мм;
- номинальная статическая весовая нагрузка до 150 кг;
- натяжение и резка ленты осуществляется стандартным инструментом. В комплект поставки инструмент не входит;
- комплект предназначен для монтажа ударопрочных корпусов "RAM box" и корпусов серии CE.

Комплект поставки:

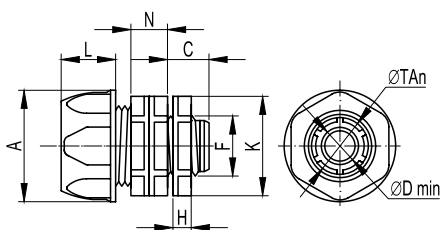
- профиль, стяжной хомут, замок для фиксации хомута.

Чертежи:

- см. на диске.

Ширина корпуса, мм	Код
300	R5FB300
400	R5FB400
500	R5FB500
600	R5FB600
800	R5FB800

Переходник армированная труба-коробка, IP65



Назначение:

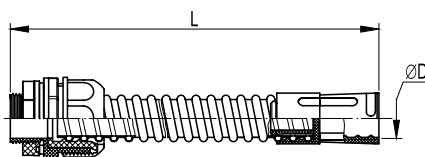
- для соединения гибких армированных труб с ответвительными коробками, корпусами шкафов и боксов с сохранением степени IP.

Характеристики:

- материал – полипропилен;
- цвет – серый RAL 7035;
- температура эксплуатации – от -25 до +60 °C;
- степень защиты – IP65.

Номинальный внутренний диаметр армированной трубы, мм	Геометрические размеры, мм									Вес, г	Упаковка, шт.	Код
	ØTAn	A	L	N	C	H	Dmin	F	K			
10	16,5	Ø 26	16	12	12,5	6	Ø 8	12,5 (1/4")	Ø 24	10	50	55110
12	18,3	Ø 28	16	13	13	6,5	Ø 10	15,8 (3/8")	Ø 26	11	50	55112
14	20	Ø 29	18	14	13	7	Ø 12	20,5 (1/2")	Ø 29	12	40	55114
16	22	Ø 31	18	14	14,5	7	Ø 14	20,5 (1/2")	Ø 29	15	40	55116
20	26,3	Ø 36	19,5	15	16	7,5	Ø 18	25,4 (3/4")	Ø 35	19	40	55120
22	29	Ø 39	19,5	15	16	7,5	Ø 20	25,4 (3/4")	Ø 37	20	30	55122
25	33	Ø 43	24,5	17	17	8,5	Ø 23	32,3 (1")	Ø 41	30	20	55125
28	35,5	Ø 47	24,5	17	18	8,5	Ø 26	32,3 (1")	Ø 44,5	34	20	55128
32	41,5	Ø 51	28	18	19,5	8,5	Ø 30	41,2 (1и1/4")	Ø 49	43	10	55132
35	43	Ø 55	28	18	20	8,5	Ø 33	41,2 (1и1/4")	Ø 49	47	10	55135
40	49	Ø 59	32,5	19	22	9	Ø 38	47,2 (1и1/2")	Ø 57,5	58	5	55140
50	59,5	Ø 70	34,5	19	24	9	Ø 48	59,0 (2")	Ø 68	76	5	55150

Муфта гибкая труба-коробка, IP65



Назначение:

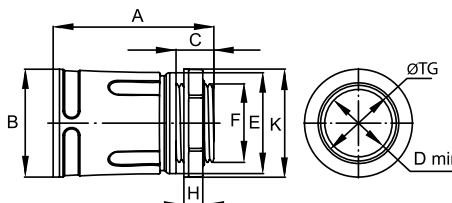
- для соединения жестких гладких труб с ответвительными коробками, корпусами шкафов и боксов под произвольным углом с сохранением степени IP.

Характеристики:

- материал – ПВХ;
- цвет – серый RAL 7035;
- мин. радиус изгиба – 2 внешних диаметра;
- температура эксплуатации – от -25 до +60 °C;
- степень защиты – IP65.

D, мм	L, мм	Упаковка, шт.	Код
16	230	50	57116
20	240	20	57120
25	260	20	57125
32	290	8	57132
40	340	6	57140
50	410	3	57150

Муфта труба-коробка, IP67



Назначение:

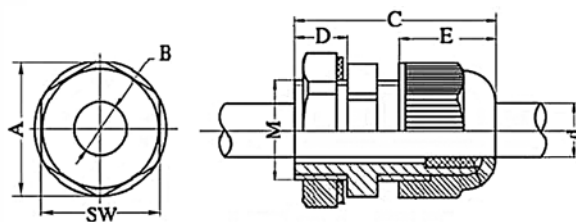
- для соединения жестких гладких труб с корпусами ответвительных коробок, шкафов и щитков с сохранением степени IP.

Характеристики:

- климатическое исполнение – УХЛ1;
- материал корпуса – полипропилен;
- материал уплотнителя – резина;
- цвет – серый RAL 7035;
- температура эксплуатации – от -40 до +60 °C;
- степень защиты – IP67.

Диаметр, мм	Геометрические размеры, мм										Оптовая упаковка		Розничная упаковка	
	ØTG	A	B	C	H	F	E	K	Dmin	под ключ	кол-во шт.	код	кол-во шт.	код
16	16	45	Ø 26	12	7	M16x1,5	Ø 24	Ø 26	Ø 13	22	100	50216	30 (15x2)	50216R
20	20	47	Ø 30	12	7	M20x1,5	Ø 28	Ø 30	Ø 17	26	100	50220	24 (12x2)	50220R
25	25	51	Ø 35	12	7	M25x1,5	Ø 33	Ø 35	Ø 21	30	50	50225	20 (10x2)	50225R
32	32	57	Ø 42	14	7	M32x1,5	Ø 40	Ø 43	Ø 27	38	50	50232	16 (8x2)	50232R
40	40	70	Ø 50	14	8	M40x1,5	Ø 48	Ø 53	Ø 34	46	20	50240	-	-
50	50	75	Ø 60	14	8	M50x1,5	Ø 58	Ø 62	Ø 44	57	20	50250	-	-

Кабельный зажим с контргайкой, IP68



Назначение:

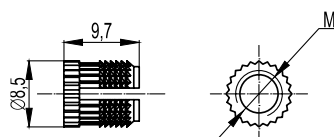
- для ввода труб и кабеля в корпуса распаячных коробок, щитков, шкафов и боксов с сохранением степени IP.

Характеристики:

- материал – полиамид 6.6;
- температура эксплуатации – от -25 до +60 °С;
- степень защиты – IP68.

Диаметр кабеля, мм	Резьба	Геометрические размеры, мм								Оптовая упаковка		Розничная упаковка	
		A	B	C	D	E	d	M	SW	шт.	код	шт.	код
3–6,5	PG 7	19,7	8,5	30	8	13,9	6,5	12,5	18	50	52500	80 (20x4)	52500R
4–8	PG 9	23,7	11	34	8	14,8	8	15,5	22	50	52600	60 (15x4)	52600R
5–10	PG 11	26,2	13	35	8	16,9	11	18,5	24	50	52700	60 (15x4)	52700R
6–12	PG 13,5	29	15	37	10	18	12	20,5	27	50	52800	48 (12x4)	52800R
9–14	PG 16	33	20,4	40	10	17,8	13,5	22,5	30	50	52900	20 (10x2)	52900R
13–18	PG 21	39	22	40	10	24	18,5	28,5	36	25	53000	16 (8x2)	53000R
15–25	PG 29	50	31	52	12	25,2	24,5	37	46	20	53100	–	–
20–31	PG 36	64	39	62	14	31	31,5	47	58	15	53200	–	–
28–38	PG 42	70	46,5	63	14	30,1	38	54	64	10	53300	–	–
34–43	PG 48	76	52	64	14	30,1	44	60	70	10	53400	–	–

Забивные втулки



Назначение:

- для организации точки крепления внутри корпуса.

Материал:

- латунь.

Отличительные особенности:

- забиваются в специализированные гнезда на корпусе.

Характеристики:

- резьба М6.

Наименование	Кол-во в упаковке, шт.	Код
Забивная втулка	10	501007

Винты М6



Назначение:

- для монтажа оборудования внутри корпуса.

Отличительные особенности:

- возможно использование совместно с забивными втулками 501007.

Характеристики:

- резьба М6x8;
- DIN84.

Наименование	Кол-во в упаковке, шт.	Код
Винт М6	10	501010

Винты и гайки для соединения корпусов



Назначение:

- для объединения корпусов при построении модульных конструкций.

Наименование	Кол-во в упаковке, шт.	Код
Винт для соединения корпусов	10	501013
Гайка для соединения корпусов	10	501014

Инструкция по монтажу

Монтаж на стену



1. Прикрутите корпус к стене



2. Закрепите крышку



3. Общий вид смонтированного корпуса

Монтаж кабельного ввода



1. Просверлите отверстия



2. Установите кабельные зажимы



3. Присоедините трубы к зажимам

Построение модульной конструкции

При построении модульной конструкции необходимо следить, чтобы размер совмещаемых фланцев был одинаковый



1. Удалите соединительные отверстия



2. Удалите фланцы



3. Установите уплотнитель на оба объединяемых корпуса



4. Установите втулки



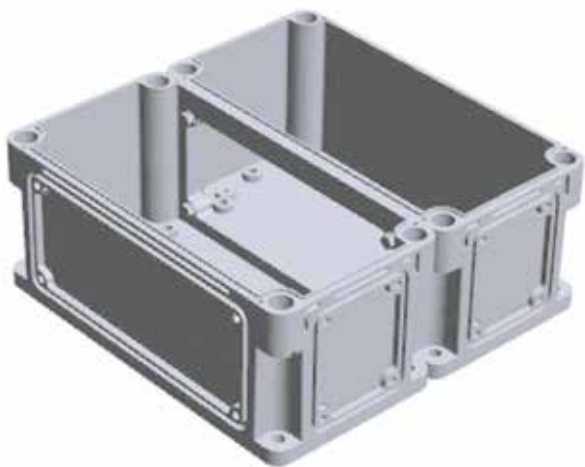
5. Соедините корпуса



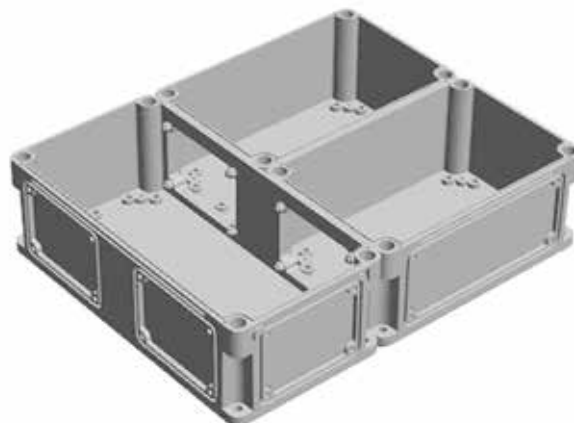
6. Стяните болтами, установите DIN-рейки

Примеры монтажа

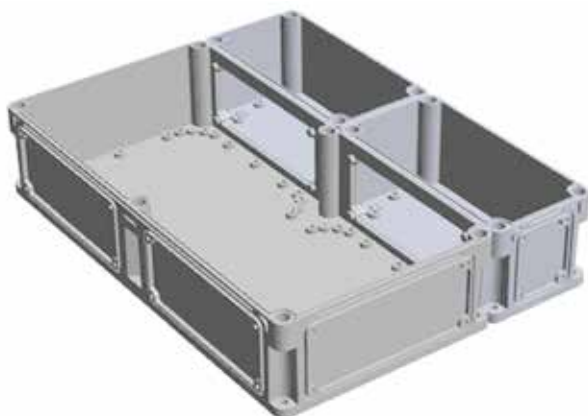
Варианты решений на основе 2-х и более корпусов



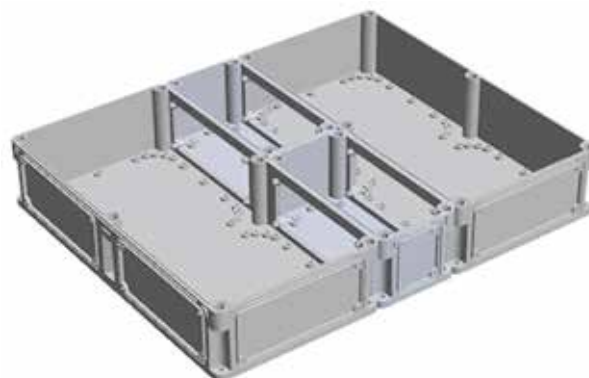
Корпус 300x300 мм, состоящий из 2 шт. "RAM box" 300x150 мм



Корпус 500x400 мм, состоящий из 1 шт. "RAM box" 400x200 мм и 2 шт. корпусов 300x200 мм



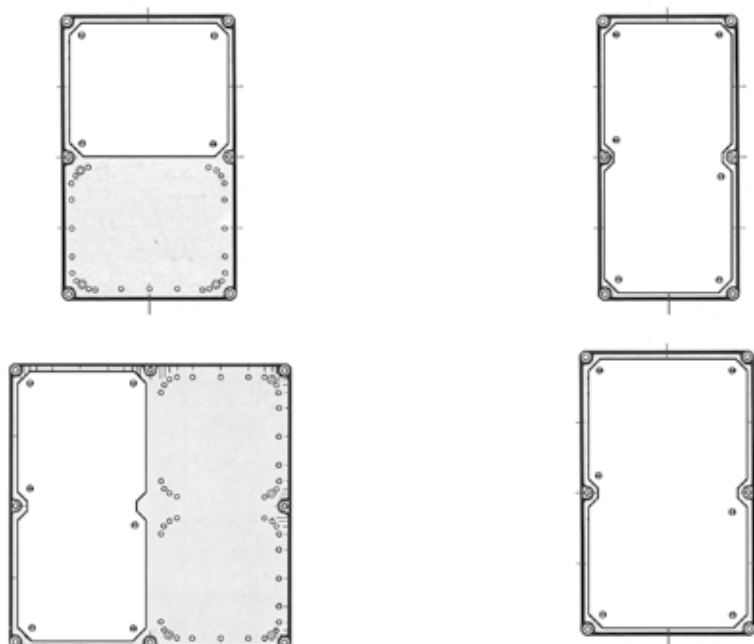
Корпус 600x450 мм, состоящий из 1 шт. "RAM box" 300x600 мм и 2 шт. корпусов 300x150 мм



Корпус 600x750 мм, состоящий из 2 шт. "RAM box" 300x600 мм и 2 шт. корпусов 300x150 мм

Размещение монтажных плат в корпусах

Благодаря специальному расположению пазов под забивные втулки на основании корпуса 600x300, возможно использование монтажных плат различных размеров для расширения возможностей монтажа оборудования.



Монтаж полиуретанового уплотнителя



Установка петли



Диаметр отверстия под шуруп для крепления петли – 2,5 мм